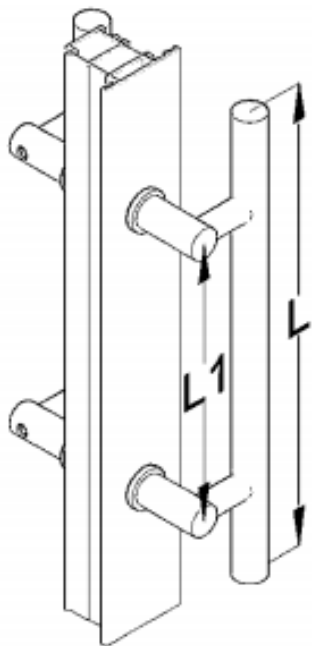


PH1



Самая популярная модель

Специальная конструкция
для дверей с очень большой
проходимостью

100% антивандальность
(откручивается только
с внутренней стороны двери)

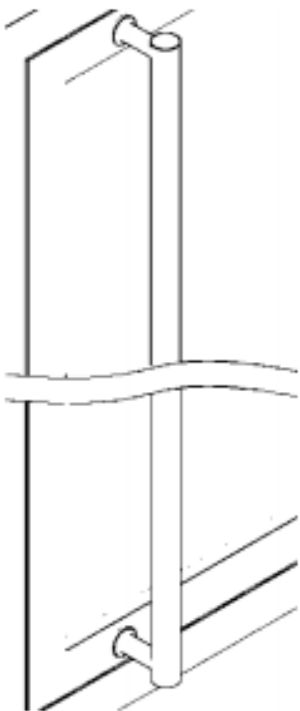
Длина (L) - от 800 до 1800 мм
Диаметр трубы - 32 мм



PH1



РН4



Ручка во всю высоту

Стоит на двери Сбербанка
и Макдоналдса

Две точки крепления
по краям.

Специальный ключ
для установки в комплекте.

100% антивандальность.

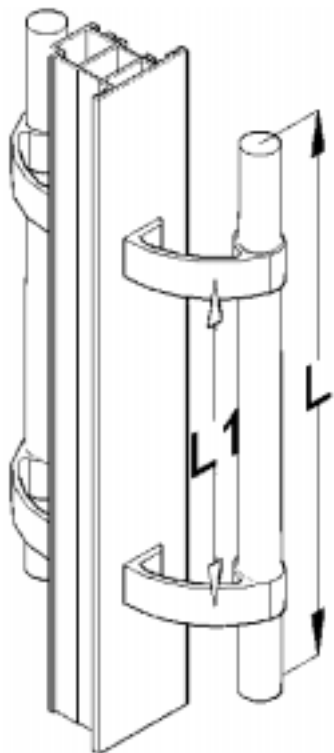
Длина (L) – от 2000 до 2500 мм
Диаметр трубы – 38/ 40 мм



PH4



PH5



Бюджетное решение

Нержавеющая труба
и алюминиевые кронштейны.

Возможна покраска по RAL.

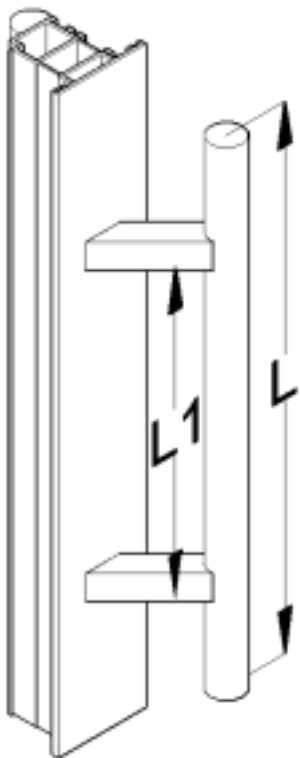
Расстояние L1 регулируется.
У ручки диаметром 30 мм
пластиковые заглушки.

Длина (L) – от 500 до 1800 мм
Диаметр трубы (D) – 30/ 32 мм



PH5

PH6



Новинка

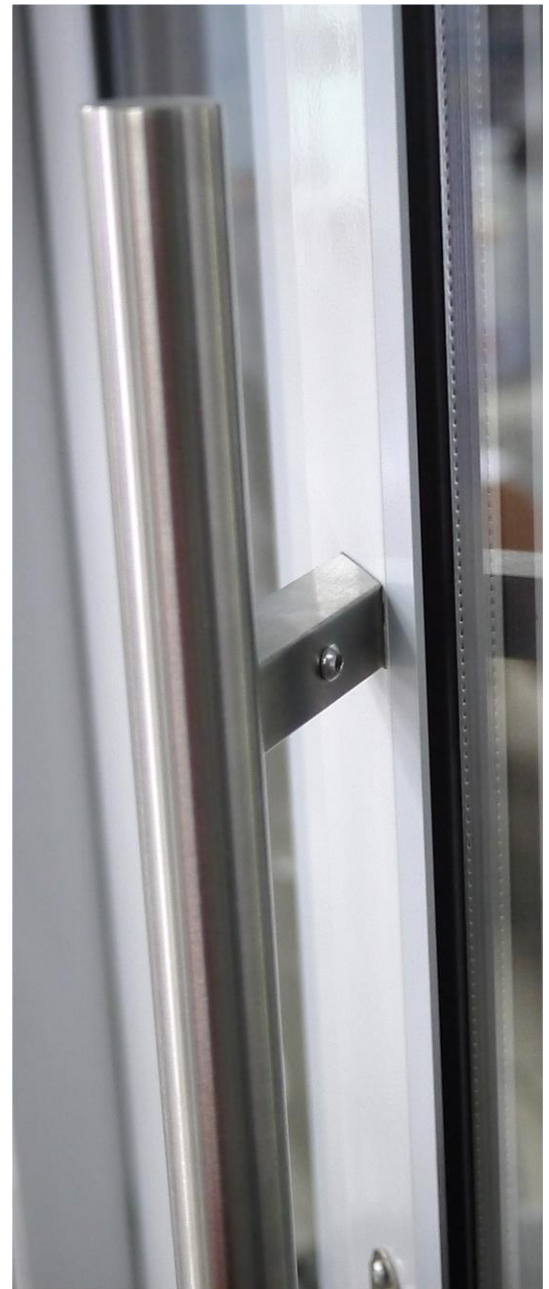
Ручка с усовершенствованным европейским кронштейном.

Легкая, компактная и крепкая конструкция.

100% антивандальность.

Длина (L) – от 500 до 1800 мм
Диаметр трубы (D) – 32 мм

PH6

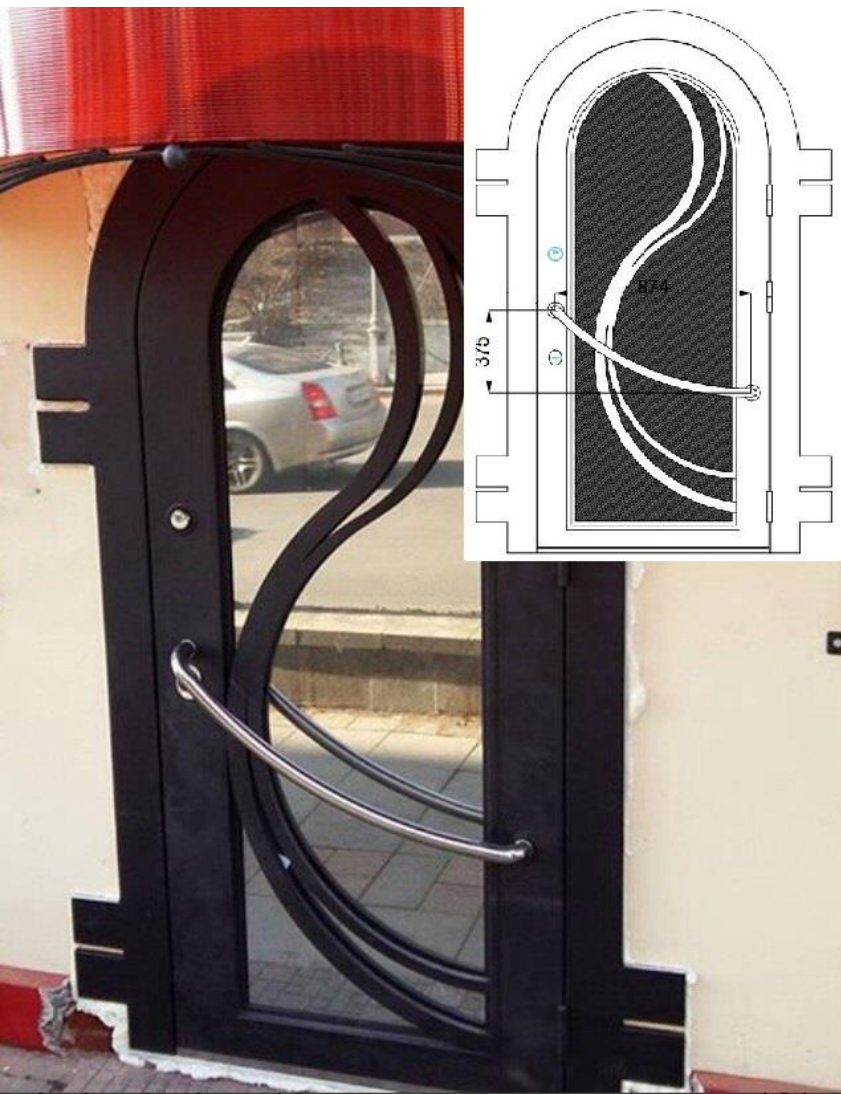


Нестандартные ручки на заказ

✓ по фото

✓ по чертежам

✓ по описанию



Ручки со вставкой из дуба





Гостиница «Центральная» г. Биробиджан

***Ручка из профиля 30x30 мм. Так же
возможно изготовление из профиля:
40x20 мм, 60x30 мм.***





***Ручка из профиля
40 x 20 мм, 1500
мм.***



Аналог ручки Wala Z1, крепление из нержавеющей стали, вместо алюминия!!!

PH10

